

## L'ENERGIE DES RESEAUX DE NOUVELLE GENERATION

Vos réseaux évoluent inéluctablement vers les technologies de nouvelle génération : 4G, CLOUD, DATACENTERS...

Ces technologies ont de nouvelles exigences en termes de qualité et de sûreté de l'énergie.

Atteindre ces performances vitales repose en partie sur la qualité technique des équipements, mais aussi sur l'expertise mise en œuvre depuis la conception de vos projets jusqu'à leur réalisation.

Voilà pourquoi BEA a choisi de vous accompagner par des offres combinant les meilleures technologies du moment et une gamme de prestations de haut niveau, basées sur la connaissance approfondie des besoins d'un opérateur moderne.



# Atelier d'énergie secondaire

au cœur de votre réseau



L'atelier d'énergie secondaire est au cœur du bon fonctionnement des équipements de télécommunications, des datacenters, des équipements informatiques

Pour répondre pleinement aux besoins des opérateurs, nous avons développé un savoir faire unique qui nous permet de vous accompagner depuis la conception de vos projets jusqu'à la mise en place de l'exploitation technique en passant par la fourniture et le déploiement des équipements.

Le soin particulier que nous apportons à l'assurance qualité dans la conduite de ce type de projet est la meilleure garantie d'une réalisation dans les délais et avec la qualité attendue.

Nos solutions particulièrement innovantes couvrent vos besoins les plus spécifiques :

- ❑ Les sites centraux de grande capacité
- ❑ Les sites BTS outdoor avec ou sans climatisation
- ❑ Les sites indoor avec shelter
- ❑ Les sites hybrides
- ❑ L'alimentation autonome des sites ruraux



Pour ne rien laisser au hasard, nos solutions sont basées sur les équipements des meilleurs constructeurs mondiaux.



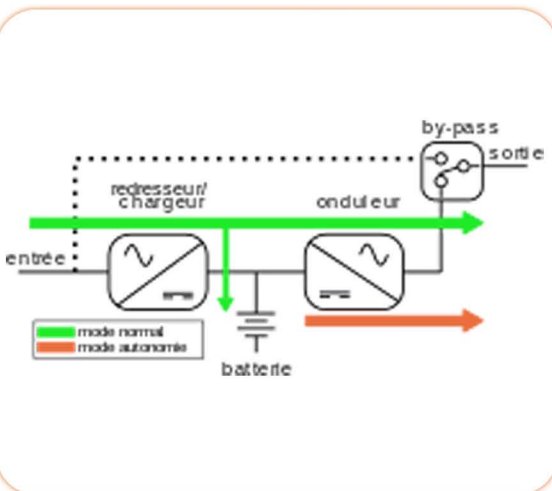
Qu'il s'agisse de la continuité de fonctionnement de vos équipements de télécommunication ou d'informatique particulièrement critiques, ou simplement de secourir votre alimentation électrique, BEA a développé une solide compétence dans les solutions d'alimentation sans interruption, adaptées aux besoins des opérateurs.

Des prestations de haute qualité couplées avec des équipements à la robustesse éprouvée, nous permettent de vous offrir toute une gamme de solutions :

- ❑ Onduleurs professionnels : On line, Line interactive, Off line
- ❑ Systèmes de back up du réseau électrique : longue durée et courte durée
- ❑ Stabilisateurs de tension



Notre offre repose sur des équipements de dernière génération issus des plus grandes marques mondiales.



# Batteries

hautes performances en environnement extrême



Pour équiper vos stations d'énergie ou simplement remplacer vos batteries arrivées en fin de vie, BEA vous propose une large gamme de batteries adaptées à toutes les conditions d'utilisation, et offrant les technologies les plus innovantes et les plus robustes. Parmi nos solutions de nouvelle génération, vous trouverez la batterie Sodium Nickel très hautes performances conçu pour fonctionner en outdoor, sous de fortes températures, sans climatisation, sans entretien, avec module intégré de contrôle des paramètres de fonctionnement et possibilité de téléalarme.



# Groupes électrogènes

des solutions inédites pour opérateur



Du groupe électrogène portable de 3 KVA au groupe industriel de 3000 KVA, BEA met à votre disposition une large gamme de groupes électrogènes destinés à secourir vos sites urbains ou à alimenter vos sites ruraux.



Dans sa démarche de recherche continue de l'innovation, BEA vous offre en exclusivité le groupe électrogène à courant continu. Particulièrement intéressant pour les sites ruraux où il vous dispense d'installer un redresseur, cet équipement peut être simplement couplé à une batterie ou intégrer une architecture hybride. En plus de son système antivol de carburant, le groupe électrogène à courant continu et à vitesse variable sait adapter son fonctionnement à la demande de vos équipements, ce qui autorise des gains de carburant allant de 50% à 80% !



# Systemes solaires

Repoussez les limites de votre réseau

Engagé dans le développement des énergies renouvelables depuis sa création, BEA est aujourd'hui un acteur incontournable de ce secteur par ses compétences acquises dans l'audit, la conception, le déploiement et le SAV des stations solaires. La maîtrise de la technologie solaire ajoutée aux partenariats industriels de premier ordre que nous avons établis de longue date, nous permettent de vous garantir le respect des normes en vigueur les plus strictes

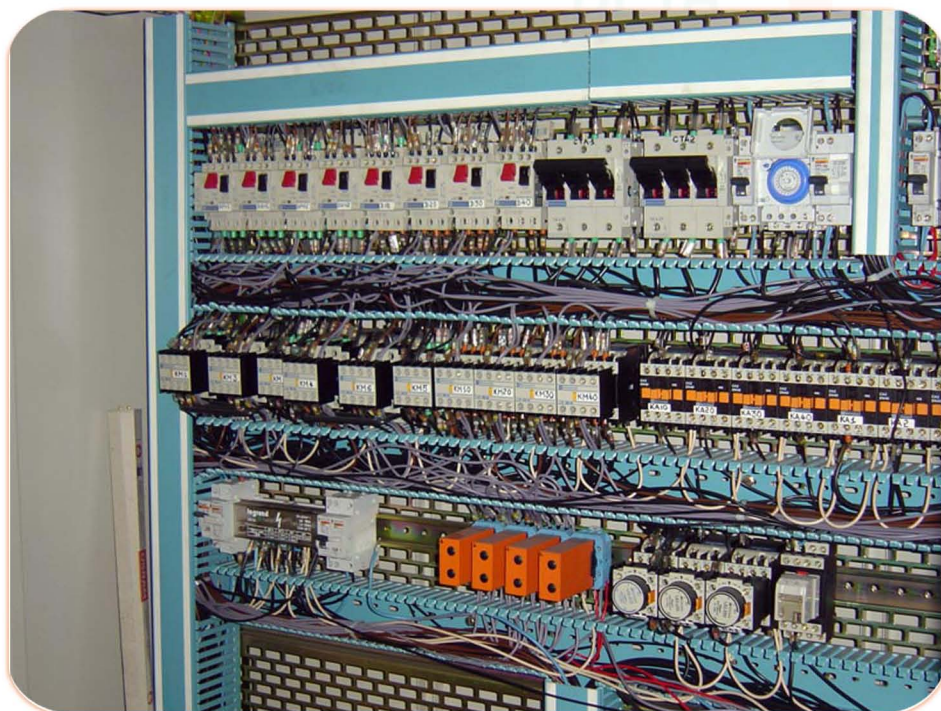


# Electrification

maîtriser les normes de sécurité



En tant qu'acteur global de la chaîne énergétique, BEA intervient depuis l'alimentation de vos sites en haute tension, jusqu'à la distribution TGBT en passant par les cabines MT/BT. La grande rigueur de notre démarche ainsi que la qualité des équipements mis en œuvre garantit la sûreté de vos installations.



# Climatisation

La haute précision



Généralement, les performances et la sécurité de fonctionnement de vos équipements sensibles requièrent une climatisation de haute précision, seule capable de vous garantir la bonne température au bon endroit.

La maîtrise de la climatisation est aussi une difficulté majeure lors de la mise en place de vos sites sous shelter.

Dans tous les cas, Beta energy afrique vous offre une large gamme de solutions adaptées aux besoins des vos centres de télécommunication, datacenters, salles informatiques, shelters...





Même si la Ventilation Mécanique Contrôlée (VMC) est une technologie classique, la réalité c'est que les opérateurs sont généralement confrontés à des pannes fréquentes de ce dispositif. Forte de son expérience sur le terrain, BEA offre des solutions de VMC équipées d'un module de commande aux performances améliorées et faciles à entretenir.



# Protection électrique

La sécurité avant tout



La croissance exponentielle de vos réseaux s'accompagne d'une présence massive d'équipements de toutes sortes. Ces infrastructures, qui généralement abritent du personnel, sont connectés aux réseaux électriques et exposés aux phénomènes électromagnétiques qui sont source de perturbations dangereuses. Pour la protection des personnes et des biens nous mettons à votre disposition toute une gamme de solutions :



- ❑ Paratonnerre
- ❑ Parafoudre
- ❑ Protection cabine HT
- ❑ Protection MT/BT
- ❑ Réseaux de terre équipotentiels
- ❑ Batteries de condensateurs
- ❑ Appareillage électrique de protection



Notre démarche dans ce domaine repose sur le respect des normes les plus strictes et la mise en œuvre stricte d'un plan d'assurance qualité.

# Prestation de services

Vous accompagner de A à Z



La capacité de vous accompagner dans tous vos projets par une grande palette de prestations délivrées par des intervenants de haut niveau est ce qui différencie BETA ENERGY AFRIQUE des autres acteurs du marché. Notre expérience unique qui s'est forgée au contact des plus grands opérateurs de la sous-région pendant plusieurs années nous permet de vous offrir toute une gamme de services découpée en modules. Selon votre besoin, nous pouvons dérouler la gamme complète ou les modules adaptés à votre besoin du moment.

## AUDIT et OPTIMISATION DES SYSTEMES D'ENERGIE

Module AO1 : Audit et optimisation de l'architecture technique

Module AO2 : Audit et optimisation de la consommation et des coûts

Module AO3 : Audit et optimisation de la sécurité électrique

## ASSISTANCE CONSEIL

Module AC1 : Conception de projet

Module AC2 : Gestion de projet

Module AC3 : Recette technique

Module AC4 : Basculement à chaud (en live) d'équipements d'énergie

Module AC5 : Conception et implémentation des manuels d'exploitation technique

## FORMATION

Module FO1 : Séminaires thématiques

Module FO2 : Coaching sur site

Module FO3 : Remise à niveau

## SUPPORT TECHNIQUE

Module ST1 : Contrat de maintenance

Module ST2 : Intervention sur site à la demande

Module ST3 : Détachement de personnel

Module ST4 : Support de niveau 2

Module ST5 : Outsourcing

# Ils nous font confiance



# Nos partenaires



**victron energy**  
BLUE POWER

**COELMO**<sup>®</sup>  
GENERADORES

 **Indelec**  
la foudre apprivoisée

 **HOPPECKE**  
POWER FROM INNOVATION

  
**EMERSON**<sup>™</sup>  
Network Power

BETA  
ENERGY  
Alcatel  
Cost more affairs

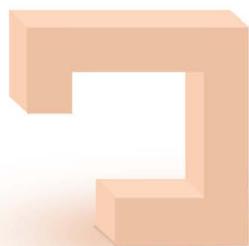
**FIAMM**  
+ -

 **socomec**  
Innovative Power Solutions

**EATON**  
*Powering Business Worldwide*



# L'énergie maîtrisée



Tél: +221 33 879 13 09

Fax: +221 33 834 98 72

E-mail : [betaenergy@betaenergy.sn](mailto:betaenergy@betaenergy.sn)

[WWW.BETAENERGY.SN](http://WWW.BETAENERGY.SN)